

# WEIDLER

## Arbeitsbühnen

Fachvermieter für Bau, Industrie und Handwerk

### Handwerk

VERMIETPROGRAMM



Jetzt  
bundesweite  
Vermietung!



Weidler Arbeitsbühnenvermietung GmbH  
Zentrale - Edekastraße 2 - 68542 Heddesheim



## Die sichere Lösung

Arbeitsbühnen sind die wirtschaftlichste und die sicherste Lösung für alle, die beim Arbeiten hoch hinaus wollen. Da wir seit vielen Jahren auf die Vermietung von Arbeitsbühnen spezialisiert sind, verfügen wir nicht nur über eine große Auswahl an Arbeitsbühnen, sondern auch über umfassende

Kompetenz und Erfahrung in allen Anwendungsfragen.

## Wir helfen Ihnen weiter

Um Ihre Arbeit effizient ausführen zu können, brauchen Sie das richtige Gerät. Sie brauchen es zur rechten Zeit und am rechten Ort. Damit wir diese Anforderungen erfüllen können, halten wir unsere Arbeitsbühnen an sieben Niederlassungen für Sie bereit. Erfahrene Mitarbeiter beraten Sie kompetent bei der Auswahl der für Ihre spezifischen Anforderungen optimalen Bühne.

## Spezialisten fürs Handwerk

Auf den folgenden Seiten stellen wir Ihnen eine Auswahl an Arbeitsbühnen vor, die sich besonders bei Anwendungen im Handwerksbereich bewährt haben. Dabei wählen Sie, ob Sie die Bühne selbst bei uns abholen wollen oder ob einer unserer Mitarbeiter die Bühne direkt zur Baustelle liefern soll.



Selbstverständlich können Sie sich die Arbeitsbühne auf Wunsch auch durch einen Weidler-Mitarbeiter bedienen lassen. Wir übernehmen für Sie auch die Einholung von behördlichen Genehmigungen, damit Sie sich ganz auf Ihre Arbeit konzentrieren können.

**Bitte beachten Sie auch unser Vermietprogramm für Bau und Industrie.**

## Anhänger-Arbeitsbühnen

Seite 4 - 10



## Raupenteleskop-Arbeitsbühnen

Seite 11 - 15



## LKW-Arbeitsbühnen

Seite 16 - 28



## Legende

H = Hydraulische Abstützung

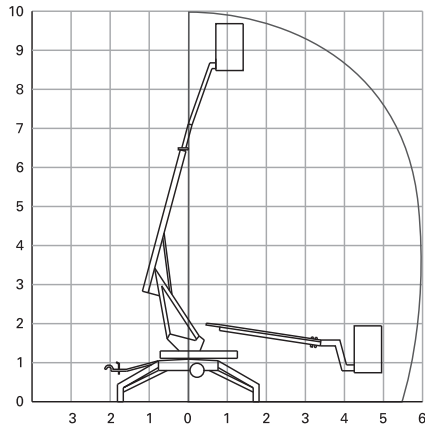
K = Kettenfahrwerk

S = Selbstfahrantrieb

● = Vorhanden

○ = Nicht vorhanden

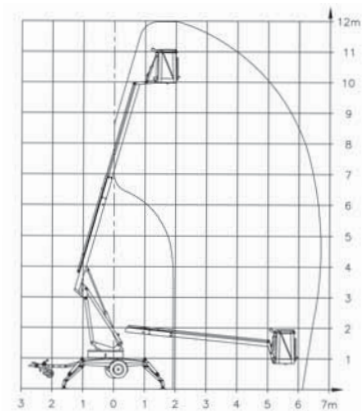
## Anhänger-Arbeitsbühnen



### Typ: A 103H

Arbeitshöhe	10,30 m
Plattformhöhe	8,30 m
max. seitliche Reichweite	6,00 m
Transportlänge	5,00 m
Transportbreite	1,40 m
Transporthöhe	1,95 m
Abstützbreite	3,60 m
Größe Arbeitskorb (LxB)	0,90 m x 0,60 m
Tragkraft Arbeitskorb	120 kg
Personenanzahl im Arbeitskorb	1
Gesamtgewicht	950 kg
Stützlast	60 kg
Antrieb	Elektro 230 Volt
Isolierung gegen 1000 V	<input type="radio"/>
Selbstfahrantrieb	<input type="radio"/>
Drehbarer Arbeitskorb	<input type="radio"/>
Dreh-/Schwenkbereich	endlos
Ausstattung	
Sonstiges	verstellbare Achsbreite (0,75 m bis 1,40 m)

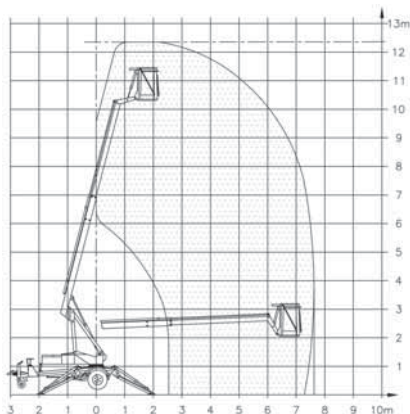
## Anhänger-Arbeitsbühnen



### Typ: A 120H

Arbeitshöhe	12,00 m
Plattformhöhe	10,00 m
max. seitliche Reichweite	6,70 m
Transportlänge	5,59 m
Transportbreite	1,40 m
Transporthöhe	2,10 m
Abstützbreite	3,65 m x 3,50 m
Größe Arbeitskorb (LxB)	0,88 m x 0,55 m
Tragkraft Arbeitskorb	120 kg
Personenanzahl im Arbeitskorb	1
Gesamtgewicht	985 kg
Stützlast	75 kg
Antrieb	Elektro 230 Volt
Isolierung gegen 1000 V	<input type="radio"/>
Selbstfahrantrieb	<input type="radio"/>
Drehbarer Arbeitskorb	<input type="radio"/>
Dreh-/Schwenkbereich	endlos
Ausstattung	
Sonstiges	verstellbare Achsbreite (0,75 m bis 1,40 m)

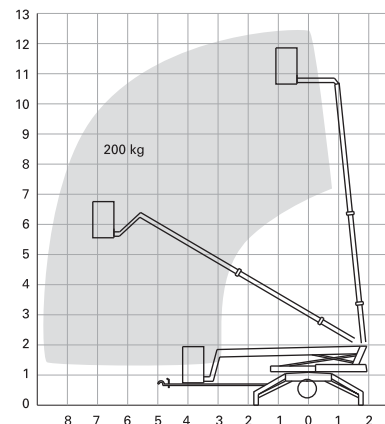
## Anhänger-Arbeitsbühnen



### Typ: A 123 H

Arbeitshöhe	12,30 m
Plattformhöhe	10,30 m
max. seitliche Reichweite	7,00 m
Transportlänge	7,00 m
Transportbreite	1,75 m
Transporthöhe	2,05 m
Abstützbreite	3,90 m
Größe Arbeitskorb (LxB)	1,18 m x 0,69 m
Tragkraft Arbeitskorb	200 kg
Personenanzahl im Arbeitskorb	2
Gesamtgewicht	1.425 kg
Stützlast	90 kg
Antrieb	Elektro 230 Volt
Isolierung gegen 1000 V	<input type="radio"/>
Selbstfahrantrieb	<input type="radio"/>
Drehbarer Arbeitskorb	<input type="radio"/>
Dreh-/Schwenkbereich	endlos
Ausstattung	
Sonstiges	

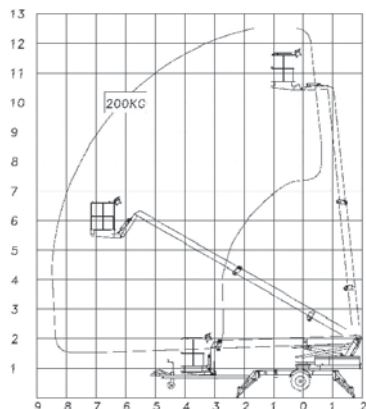
## Anhänger-Arbeitsbühnen



### Typ: A 125H

Arbeitshöhe	12,50 m
Plattformhöhe	10,50 m
max. seitliche Reichweite	8,50 m
Transportlänge	7,20 m
Transportbreite	1,57 m
Transporthöhe	1,95 m
Abstützbreite	4,35 m
Größe Arbeitskorb (LxB)	1,25 m x 0,80 m
Tragkraft Arbeitskorb	200 kg
Personenanzahl im Arbeitskorb	2
Gesamtgewicht	1.600 kg
Stützlast	100 kg
Antrieb	Elektro 230 Volt
Isolierung gegen 1000 V	<input type="radio"/>
Selbstfahrantrieb	<input type="radio"/>
Drehbarer Arbeitskorb	<input type="radio"/>
Dreh-/Schwenkbereich	360 °
Ausstattung	
Sonstiges	

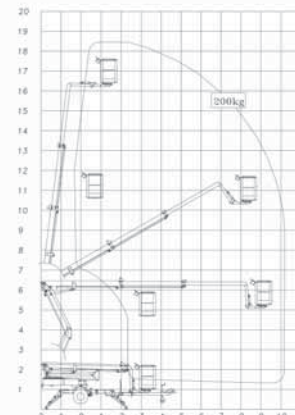
## Anhänger-Arbeitsbühnen



### Typ: A 125HS

Arbeitshöhe	12,50 m
Plattformhöhe	10,50 m
max. seitliche Reichweite	8,50 m
Transportlänge	7,20 m
Transportbreite	1,60 m
Transporthöhe	1,95 m
Abstützbreite	4,35 m
Größe Arbeitskorb (LxB)	1,25 m x 0,80 m
Tragkraft Arbeitskorb	200 kg
Personenanzahl im Arbeitskorb	2
Gesamtgewicht	1.700 kg
Stützlast	100 kg
Antrieb	Batterie
Isolierung gegen 1000 V	<input type="radio"/>
Selbstfahrantrieb	<input checked="" type="radio"/>
Drehbarer Arbeitskorb	<input type="radio"/>
Dreh-/Schwenkbereich	360 °
Ausstattung	
Sonstiges	

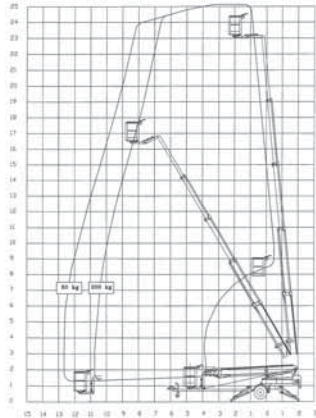
## Anhänger-Arbeitsbühnen



### Typ: A 180HS

Arbeitshöhe	18,30 m
Plattformhöhe	16,30 m
max. seitliche Reichweite	10,15 m
Transportlänge	6,70 m
Transportbreite	1,60 m
Transporthöhe	1,99 m
Abstützbreite	4,21 m
Größe Arbeitskorb (LxB)	1,25 m x 0,80 m
Tragkraft Arbeitskorb	200 kg
Personenanzahl im Arbeitskorb	2
Gesamtgewicht	2.600 kg
Stützlast	100 kg
Antrieb	Batterie/Aggregat (eing.)
Isolierung gegen 1000 V	<input type="radio"/>
Selbstfahrantrieb	<input checked="" type="radio"/>
Drehbarer Arbeitskorb	<input checked="" type="radio"/>
Dreh-/Schwenkbereich	400 °
Ausstattung	
Sonstiges	

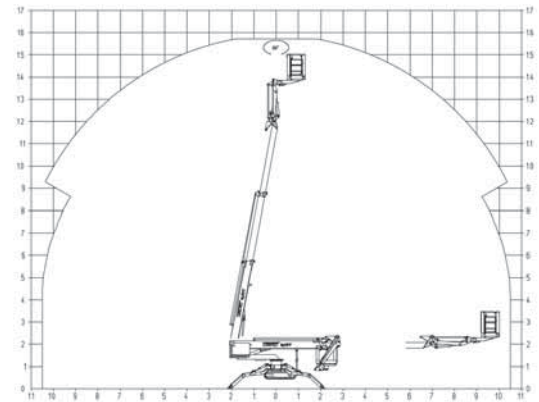
## Anhänger-Arbeitsbühnen



### Typ: A 252HS

Arbeitshöhe	25,25 m
Plattformhöhe	23,25 m
max. seitliche Reichweite	12,60 m bei 80 kg; 10,50 m bei 200 kg
Transportlänge	8,50 m
Transportbreite	1,72 m
Transporthöhe	2,15 m
Abstützbreite	4,35 m
Größe Arbeitskorb (LxB)	1,25 m x 0,80 m
Tragkraft Arbeitskorb	200 kg
Personenanzahl im Arbeitskorb	2
Gesamtgewicht	3.000 kg
Stützlast	100 kg
Antrieb	Batterie/Aggregat (eing.)
Isolierung gegen 1000 V	○
Selbstfahrantrieb	●
Drehbarer Arbeitskorb	●
Dreh-/Schwenkbereich	450 °
Ausstattung	
Sonstiges	Abklappbares Schaltpult

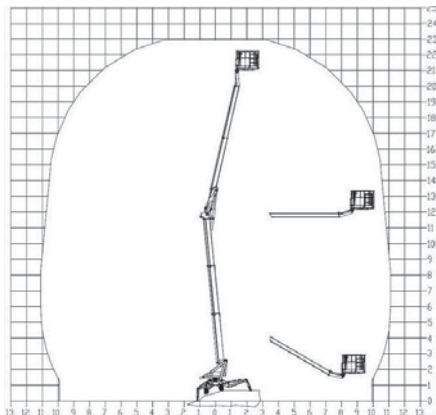
## Raupenteleskop-Arbeitsbühnen



### Typ: RT 160H

Arbeitshöhe	16,00 m
Plattformhöhe	14,00 m
max. seitliche Reichweite	10,50 m
Transportlänge	4,99 m
Transportbreite	0,94 m
Transporthöhe	1,98 m
Abstützbreite	4,20 m
Größe Arbeitskorb (LxB)	0,90 m x 0,80 m
Tragkraft Arbeitskorb	200 kg
Personenanzahl im Arbeitskorb	2
Gesamtgewicht	2.390 kg
Stützlast	–
Antrieb	Elektro/Aggregat (eing.)
Isolierung gegen 1000 V	○
Selbstfahrantrieb	●
Drehbarer Arbeitskorb	●
Dreh-/Schwenkbereich	450 °
Ausstattung	Korbarm
Sonstiges	Gummiketten spurenfrei

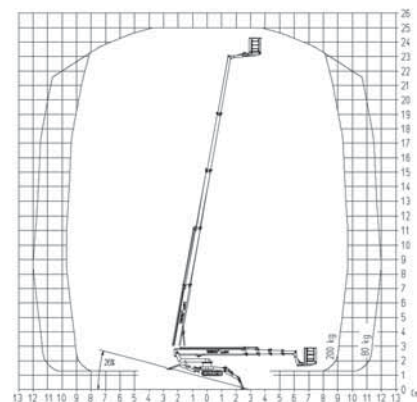
## Raupenteleskop-Arbeitsbühnen



### Typ: RGT 230H (Spezial-AB Gelenk-Teleskop)

Arbeitshöhe	23,00 m
Plattformhöhe	21,00 m
Max. seitliche Reichweite	11,20 m
Transportlänge	ohne Trailer 6,20 m; mit Trailer 8,12 m
Transportbreite	ohne Trailer 0,98 m; mit Trailer 1,88 m
Transporthöhe	ohne Trailer 1,98 m; mit Trailer 2,60 m
Abstützbreite	schmal 2,70 m; breit 4,40 m
Größe Arbeitskorb (LxB)	1,40 m x 0,70 m
Tragkraft Arbeitskorb	200 kg
Personenanzahl im Arbeitskorb	2
Gesamtgewicht	ohne Trailer 3.040 kg; mit Trailer 3.500 kg
Stützlast	150 kg (Trailer)
Antrieb	Elektro/Aggregat (eing.)
Isolierung gegen 1000 V	○
Selbstfahrantrieb	●
Drehbarer Arbeitskorb	●
Dreh-/Schwenkbereich	360 °
Ausstattung	
Sonstiges	Gummiketten spurenfrei

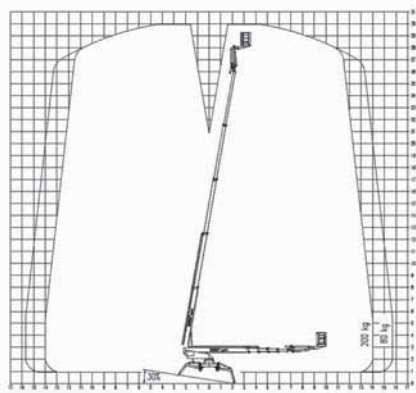
## Raupenteleskop-Arbeitsbühnen



### Typ: RT 250H

Arbeitshöhe	25,00 m
Plattformhöhe	23,00 m
Max. seitliche Reichweite	12,00 m bei 80 kg; 9,70 m bei 200 kg
Transportlänge	ohne Trailer 7,75 m; mit Trailer 8,75 m
Transportbreite	ohne Trailer 1,78 m; mit Trailer 1,87 m
Transporthöhe	ohne Trailer 2,10 m; mit Trailer 2,70 m
Abstützbreite	5,10 m
Größe Arbeitskorb (LxB)	1,20 m x 0,80 m
Tragkraft Arbeitskorb	200 kg
Personenanzahl im Arbeitskorb	2
Gesamtgewicht	ohne Trailer 2.780 kg; mit Trailer 3.100 kg
Stützlast	100 kg (Trailer)
Antrieb	Elektro/Aggregat (eing.)
Isolierung gegen 1000 V	○
Selbstfahrantrieb	●
Drehbarer Arbeitskorb	●
Dreh-/Schwenkbereich	450 °
Ausstattung	
Sonstiges	Gummiketten teilw. spurenfrei; Abstützlänge mind. 6,00 m

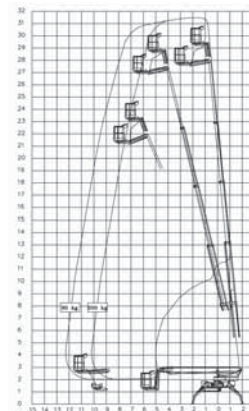
## Raupenteleskop-Arbeitsbühnen



### Typ: RT 300H

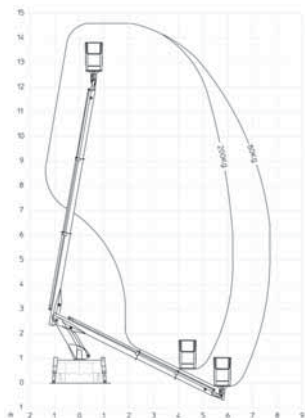
Arbeitshöhe	30,00 m
Plattformhöhe	28,00 m
Max. seitliche Reichweite	15,70 m bei 80 kg; 14,00 m bei 200 kg
Transportlänge	7,20 m
Transportbreite	1,58 m
Transporthöhe	1,98 m
Abstützbreite	schmal 2,58 m; breit 4,34 m
Größe Arbeitskorb (LxB)	1,20 m x 0,80 m
Tragkraft Arbeitskorb	200 kg
Personenanzahl im Arbeitskorb	2
Gesamtgewicht	4.200 kg
Stützlast	--
Antrieb	Elektro/Aggregat (eing.)
Isolierung gegen 1000 V	○
Selbstfahrantrieb	●
Drehbarer Arbeitskorb	●
Dreh-/Schwenkbereich	450 °
Ausstattung	Korbarm
Wahlweise	Trenngitter für Baumbeschnitt
Sonstiges	Funkfernsteuerung bis 100 m Reichweite Gummiketten spurenfrei

## Raupenteleskop-Arbeitsbühnen



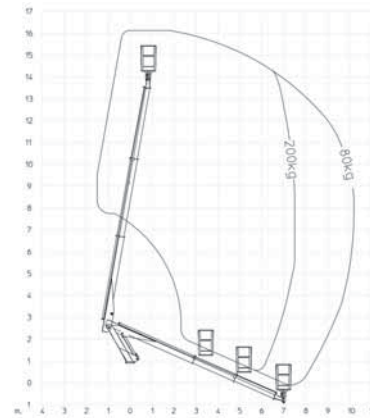
### Typ: RT 310H

Arbeitshöhe	31,10 m
Plattformhöhe	29,10 m
max. seitliche Reichweite	12,60 m bei 80 kg; 10,40 m bei 200 kg
Transportlänge	8,00 m
Transportbreite	1,10 m
Transporthöhe	2,00 m
Abstützbreite	schmal: 3,45 m / breit: 4,25 m
Größe Arbeitskorb (LxB)	1,25 m x 0,80 m
Tragkraft Arbeitskorb	200 kg
Personenanzahl im Arbeitskorb	2
Gesamtgewicht	3.875 kg
Stützlast	--
Antrieb	Elektro / Aggregat (eing.)
Isolierung gegen 1000 V	○
Selbstfahrantrieb	●
Drehbarer Arbeitskorb	●
Dreh-/Schwenkbereich	355 °
Ausstattung	Korbarm
Sonstiges	Funkfernsteuerung bis 100 m Reichweite Gummiketten spurenfrei



## Typ: L 145

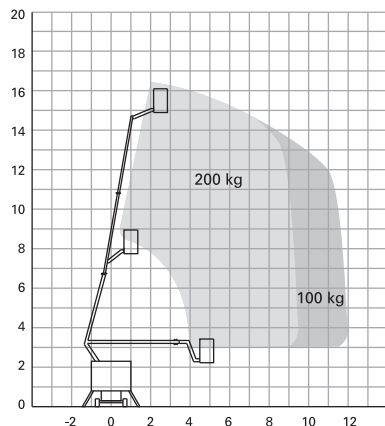
Arbeitshöhe	14,50 m
Plattformhöhe	12,50 m
max. seitliche Reichweite	7,70 m bei 80 kg; 6,20 m bei 200 kg
Fahrzeuginnenlänge	5,84 m
Fahrzeuginnenbreite	2,45 m
Fahrzeuginnenhöhe	2,72 m
Abstützung senkrecht	●
Abstützbreite	1,90 m
Abstützung einseitig	○
Abstützbreite	–
Abstützung zweiseitig	○
Abstützbreite	–
Größe Arbeitskorb (LxB)	1,25 m x 0,65 m
Tragkraft Arbeitskorb	200 kg
Personenanzahl im Arbeitskorb	2
Gesamtgewicht	3.500 kg
Führerscheinklasse	3/B
Korbarm	○
Drehbarer Arbeitskorb	●
Korbwechsel-System	○
Steckdose im Arbeitskorb	○
Isolierung gegen 1000 V bei Kunststoffarbeitskorb	○
Dreh-/Schwenkbereich	360 °
Ausstattung	
Wahlweise	
Sonstiges	



## Typ: L 160

Arbeitshöhe	16,10 m
Plattformhöhe	14,10 m
max. seitliche Reichweite	10,20 m bei 80 kg; 7,50 m bei 200 kg
Fahrzeuginnenlänge	7,14 m
Fahrzeuginnenbreite ohne Außenspiegel	2,15 m
Fahrzeuginnenhöhe	2,87 m
Abstützung senkrecht	●
Abstützbreite	2,25 m
Abstützung einseitig	○
Abstützbreite	–
Abstützung zweiseitig	○
Abstützbreite	–
Größe Arbeitskorb (LxB)	1,55 m x 0,65 m
Tragkraft Arbeitskorb	200 kg
Personenanzahl im Arbeitskorb	2
Gesamtgewicht	3.500 kg
Führerscheinklasse	3/B
Korbarm	○
Drehbarer Arbeitskorb	●
Korbwechsel-System	○
Steckdose im Arbeitskorb	○
Isolierung gegen 1000 V bei Kunststoffarbeitskorb	○
Dreh-/Schwenkbereich	180 °
Ausstattung	
Wahlweise	
Sonstiges	

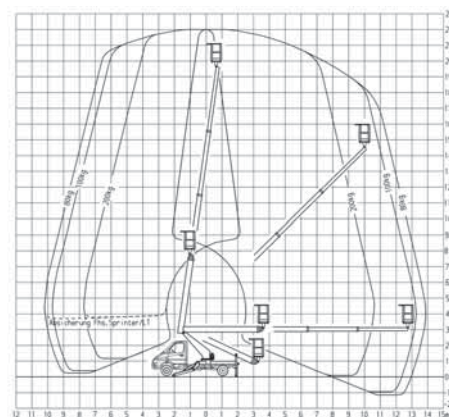
## LKW-Arbeitsbühnen



### Typ: L 163

Arbeitshöhe	16,30 m
Plattformhöhe	14,30 m
max. seitliche Reichweite	11,70 m bei 100 kg; 8,70 m bei 200 kg
Fahrzeuglänge	7,95 m
Fahrzeugbreite ohne Außenspiegel	2,15 m
Fahrzeughöhe	3,30 m
Abstützung senkrecht	○
Abstützbreite	–
Abstützung einseitig	○
Abstützbreite	–
Abstützung zweiseitig	●
Abstützbreite	2,70 m
Größe Arbeitskorb (LxB)	1,20 m x 0,68 m
Tragkraft Arbeitskorb	200 kg
Personenanzahl im Arbeitskorb	2
Gesamtgewicht	3.500 kg
Führerscheinklasse	3/B
Korbarm	○
Drehbarer Arbeitskorb	◐
Korbwechsel-System	○
Steckdose im Arbeitskorb	●
Isolierung gegen 1000 V bei Kunststoffarbeitskorb	◐
Dreh-/Schwenkbereich	450 °
Ausstattung	
Wahlweise	
Sonstiges	max. seitliche Reichweite bei Ausstattung mit Kunststoff-Arbeitskorb: 11,10 m bei 100 kg; 8,10 m bei 200 kg Fahrzeuglänge 8,10 m

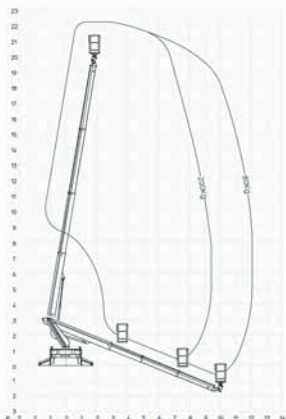
## LKW-Arbeitsbühnen



### Typ: L 220

Arbeitshöhe	22,00 m
Plattformhöhe	20,00 m
max. seitliche Reichweite	13,80 m bei 80 kg; 10,50 m bei 100 kg; 9,10 m bei 200 kg
Fahrzeuglänge	7,23 m
Fahrzeugbreite ohne Außenspiegel	2,02 m
Fahrzeughöhe	3,02 m
Abstützung senkrecht	○
Abstützbreite	–
Abstützung einseitig	○
Abstützbreite	–
Abstützung zweiseitig	●
Abstützbreite	2,51 m hinten; 3,16 m vorn
Größe Arbeitskorb (LxB)	1,40 m x 0,70 m
Tragkraft Arbeitskorb	200 kg
Personenanzahl im Arbeitskorb	2
Gesamtgewicht	3.500 kg
Führerscheinklasse	3/B
Korbarm	○
Drehbarer Arbeitskorb	●
Korbwechsel-System	○
Steckdose im Arbeitskorb	●
Isolierung gegen 1000 V	●
Dreh-/Schwenkbereich	2 x 225 °
Ausstattung	230-V-Kabel im Arbeitskorb mit Anbaugeräte-Stecker und Schuko-Steckdose
Wahlweise	
Sonstiges	

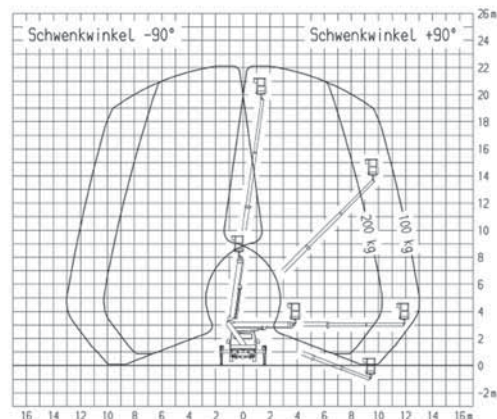
## LKW-Arbeitsbühnen



### Typ: L 220I

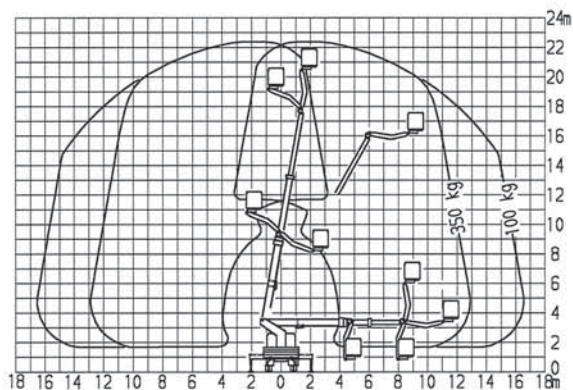
Arbeitshöhe	22,00 m
Plattformhöhe	20,00 m
max. seitliche Reichweite	11,00 m bei 80 kg; 8,80 m bei 200 kg
Fahrzeuglänge	7,50 m
Fahrzeugbreite ohne Außenspiegel	2,02 m
Fahrzeughöhe	2,95 m
Abstützung senkrecht	○
Abstützbreite	–
Abstützung einseitig	○
Abstützbreite	–
Abstützung zweiseitig	●
Abstützbreite	2,20 m hinten; 3,55 m vorn
Größe Arbeitskorb (LxB)	1,60 m x 0,70 m
Tragkraft Arbeitskorb	200 kg
Personenanzahl im Arbeitskorb	2
Gesamtgewicht	3.500 kg
Führerscheinklasse	3/B
Korbarm	○
Drehbarer Arbeitskorb	●
Korbwechsel-System	○
Steckdose im Arbeitskorb	●
Isolierung gegen 1000 V bei Kunststoffarbeitskorb	○
Dreh-/Schwenkbereich	360 °
Ausstattung	
Wahlweise	
Sonstiges	

## LKW-Arbeitsbühnen



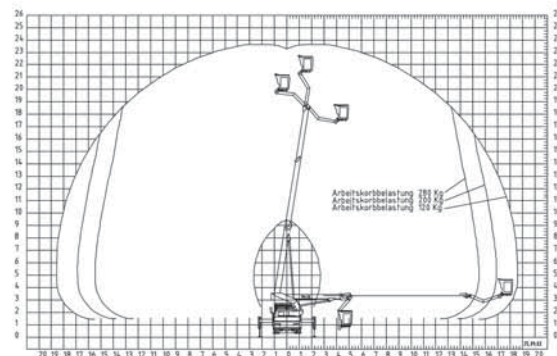
### Typ: L 220III

Arbeitshöhe	22,00 m
Plattformhöhe	20,00 m
max. seitliche Reichweite	14,00 m bei 100 kg; 11,10 m bei 200 kg
Fahrzeuglänge	7,20 m
Fahrzeugbreite ohne Außenspiegel	2,11 m
Fahrzeughöhe	3,00 m
Abstützung senkrecht	●
Abstützbreite	2,15 m
Abstützung einseitig	●
Abstützbreite	2,90 m
Abstützung zweiseitig	●
Abstützbreite	3,50 m
Größe Arbeitskorb (LxB)	1,40 m x 0,70 m
Tragkraft Arbeitskorb	200 kg
Personenanzahl im Arbeitskorb	2
Gesamtgewicht	3.500 kg
Führerscheinklasse	3/B
Korbarm	○
Drehbarer Arbeitskorb	●
Korbwechsel-System	○
Steckdose im Arbeitskorb	●
Isolierung gegen 1000 V bei Kunststoffarbeitskorb	●
Dreh-/Schwenkbereich	450 °
Ausstattung	Horizontal-Vertikal-Abstützung
Wahlweise	
Sonstiges	zulässige Aufstelleneigung bis 5°; Isolierung gegen 1000 V als Standard



## Typ: L 225

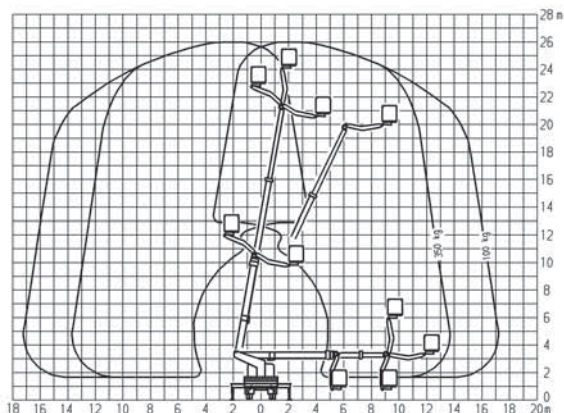
Arbeitshöhe	22,50 m
Plattformhöhe	20,50 m
max. seitliche Reichweite	16,50 m bei 100 kg; 13,00 m bei 350 kg
Fahrzeuglänge	8,40 m
Fahrzeugbreite ohne Außenspiegel	2,50 m
Fahrzeughöhe	3,40 m
Abstützung senkrecht	●
Abstützbreite	2,46 m
Abstützung einseitig	●
Abstützbreite	3,46 m
Abstützung zweiseitig	●
Abstützbreite	4,40 m
Größe Arbeitskorb (LxB)	1,70 m x 1,00 m
Tragkraft Arbeitskorb	350 kg
Personenanzahl im Arbeitskorb	2
Gesamtgewicht	7.490 kg
Führerscheinklasse	3/C1
Korbarm	●
Drehbarer Arbeitskorb	●
Korbwechsel-System	●
Steckdose im Arbeitskorb	●
Isolierung gegen 1000 V bei Kunststoffarbeitskorb	●
Dreh-/Schwenkbereich	450 °
Ausstattung	
Wahlweise	
Sonstiges	



## Typ: L 235

Arbeitshöhe	23,50 m
Plattformhöhe	21,50 m
max. seitliche Reichweite	18,50 m bei 120 kg; 17,00 m bei 200 kg; 15,50 m bei 280 kg
Fahrzeuglänge	7,05 m
Fahrzeugbreite ohne Außenspiegel	2,53 m
Fahrzeughöhe	3,34 m
Abstützung senkrecht	●
Abstützbreite	2,26 m
Abstützung einseitig	●
Abstützbreite	3,38 m
Abstützung zweiseitig	●
Abstützbreite	4,40 m
Größe Arbeitskorb (LxB)	1,62 m x 0,82 m
Tragkraft Arbeitskorb	280 kg
Personenanzahl im Arbeitskorb	3
Gesamtgewicht	7.490 kg
Führerscheinklasse	3/C1
Korbarm	●
Drehbarer Arbeitskorb	●
Korbwechsel-System	●
Steckdose im Arbeitskorb	●
Isolierung gegen 1000 V bei Kunststoffarbeitskorb	○
Dreh-/Schwenkbereich	500 °
Ausstattung	flexible Abstützung
Wahlweise	
Sonstiges	schwenkt innerhalb der Fahrzeugbreite

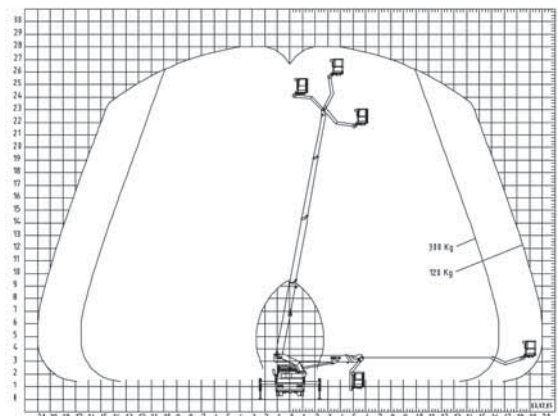
## LKW-Arbeitsbühnen



### Typ: L 264

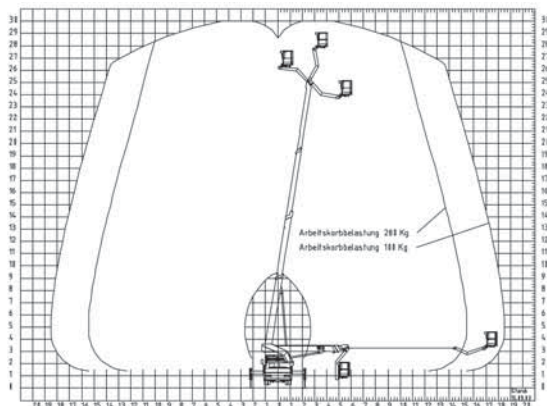
Arbeitshöhe	26,40 m
Plattformhöhe	24,40 m
max. seitliche Reichweite	17,50 m bei 100 kg; 15,00 m bei 265 kg; 13,80 m bei 350 kg
Fahrzeuglänge	9,11 m
Fahrzeugbreite ohne Außenspiegel	2,50 m
Fahrzeughöhe	3,40 m
Abstützung senkrecht	●
Abstützbreite	2,46 m
Abstützung einseitig	●
Abstützbreite	3,46 m
Abstützung zweiseitig	●
Abstützbreite	4,40 m
Größe Arbeitskorb (LxB)	1,70 m x 1,00 m
Tragkraft Arbeitskorb	265 kg / 350 kg
Personenanzahl im Arbeitskorb	2
Gesamtgewicht	7.490 kg
Führerscheinklasse	3/C1
Korbarm	●
Drehbarer Arbeitskorb	●
Korbwechsel-System	●
Steckdose im Arbeitskorb	●
Isolierung gegen 1000 V bei Kunststoffarbeitskorb	○
Dreh-/Schwenkbereich	450 °
Ausstattung	
Wahlweise	
Sonstiges	

## LKW-Arbeitsbühnen



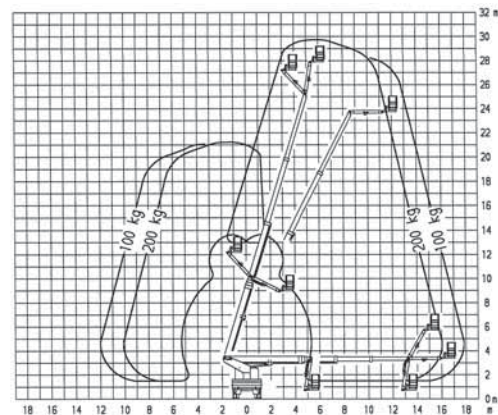
### Typ: L 280

Arbeitshöhe	28,00 m
Plattformhöhe	26,00 m
max. seitliche Reichweite	20,00 m bei 120 kg; 18,30 m bei 200 kg; 16,60 m bei 300 kg
Fahrzeuglänge	7,30 m
Fahrzeugbreite ohne Außenspiegel	2,53 m
Fahrzeughöhe	3,30 m
Abstützung senkrecht	●
Abstützbreite	2,55 m
Abstützung einseitig	●
Abstützbreite	3,75 m
Abstützung zweiseitig	●
Abstützbreite	4,95 m
Größe Arbeitskorb (LxB)	1,62 m x 0,82 m
Tragkraft Arbeitskorb	300 kg
Personenanzahl im Arbeitskorb	3
Gesamtgewicht	7.490 kg
Führerscheinklasse	3/C1
Korbarm	●
Drehbarer Arbeitskorb	●
Korbwechsel-System	●
Steckdose im Arbeitskorb	●
Isolierung gegen 1000 V bei Kunststoffarbeitskorb	○
Dreh-/Schwenkbereich	500 °
Ausstattung	flexible Abstützung
Wahlweise	
Sonstiges	schwenkt innerhalb der Fahrzeugbreite



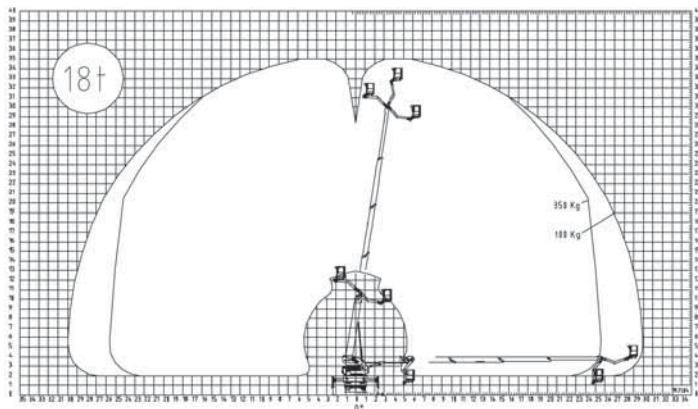
## Typ: L 300I

Arbeitshöhe	30,00 m
Plattformhöhe	28,00 m
max. seitliche Reichweite	18,50 m bei 100 kg; 15,40 m bei 280 kg
Fahrzeuglänge	7,65 m
Fahrzeugbreite ohne Außenspiegel	2,53 m
Fahrzeughöhe	3,36 m
Abstützung senkrecht	●
Abstützbreite	2,25 m
Abstützung einseitig	●
Abstützbreite	3,33 m
Abstützung zweiseitig	●
Abstützbreite	4,45 m
Größe Arbeitskorb (LxB)	1,62 m x 0,82 m
Tragkraft Arbeitskorb	280 kg
Personenanzahl im Arbeitskorb	3
Gesamtgewicht	7.490 kg
Führerscheinklasse	3/C1
Korbarm	●
Drehbarer Arbeitskorb	●
Korbwechsel-System	●
Steckdose im Arbeitskorb	●
Isolierung gegen 1000 V bei Kunststoffarbeitskorb	○
Dreh-/Schwenkbereich	500 °
Ausstattung	flexible Abstützung
Wahlweise	
Sonstiges	schwenkt innerhalb der Fahrzeugbreite



## Typ: L 310

Arbeitshöhe	31,00 m
Plattformhöhe	29,00 m
max. seitliche Reichweite	17,90 m bei 100 kg; 16,10 m bei 200 kg
Fahrzeuglänge	8,80 m
Fahrzeugbreite ohne Außenspiegel	2,50 m
Fahrzeughöhe	3,50 m
Abstützung senkrecht	●
Abstützbreite	2,50 m
Abstützung einseitig	●
Abstützbreite	3,45 m
Abstützung zweiseitig	●
Abstützbreite	4,40 m
Größe Arbeitskorb (LxB)	1,50 m x 0,70 m
Tragkraft Arbeitskorb	200 kg
Personenanzahl im Arbeitskorb	2
Gesamtgewicht	7.490 kg
Führerscheinklasse	3/C1
Korbarm	●
Drehbarer Arbeitskorb	●
Korbwechsel-System	○
Steckdose im Arbeitskorb	●
Isolierung gegen 1000 V bei Kunststoffarbeitskorb	○
Dreh-/Schwenkbereich	450 °
Ausstattung	
Wahlweise	
Sonstiges	



## Typ: L 350

Arbeitshöhe	35,00 m
Plattformhöhe	33,00 m
max. seitliche Reichweite	29,50 m bei 100 kg; 25,50 m bei 350 kg
Fahrzeuglänge	7,90 m
Fahrzeugbreite ohne Außenspiegel	2,55 m
Fahrzeughöhe	3,95 m
Abstützung senkrecht	●
Abstützbreite	2,29 m
Abstützung einseitig	●
Abstützbreite	3,49 m
Abstützung zweiseitig	●
Abstützbreite	4,70 m
Größe Arbeitskorb (LxB)	2,00 m x 0,82 m
Tragkraft Arbeitskorb	350 kg
Personenanzahl im Arbeitskorb	3
Gesamtgewicht	18.000 kg
Führerscheinklasse	2/C
Korbarm	●
Drehbarer Arbeitskorb	●
Korbwechsel-System	●
Steckdose im Arbeitskorb	●
Isolierung gegen 1000 V	●
Dreh-/Schwenkbereich	500 °
Ausstattung	
Wahlweise	Kunststoff-Arbeitskorb; Allrad-Antrieb
Sonstiges	Tragkraft mit Kunststoff-Arbeitskorb: 200 kg ; schwenkt innerhalb der Fahrzeugbreite

## Bau

- Gelenkteleskop-Arbeitsbühnen (Diesel)  
*bis 17 m Arbeitshöhe*
- Teleskop-Arbeitsbühnen (Elektro & Diesel)  
*bis 43 m Arbeitshöhe*
- Scheren-Arbeitsbühnen (Elektro & Diesel)  
*bis 23 m Arbeitshöhe*

## Industrie

- Gelenkteleskop-Arbeitsbühnen (Elektro)  
*bis 17 m Arbeitshöhe*
- Teleskopmast-Arbeitsbühnen (Elektro)  
*bis 12 m Arbeitshöhe*

## Handwerk

- Anhänger-Arbeitsbühnen  
*bis 25 m Arbeitshöhe*
- Raupenteleskop-Arbeitsbühnen  
*bis 31 m Arbeitshöhe*
- LKW-Arbeitsbühnen  
*bis 35 m Arbeitshöhe*

## Sondergeräte

- Teleskopstapler  
*bis 14 m Hubhöhe*

Alle Angaben in diesem Prospekt dienen lediglich der Information und haben keinen bindenden Charakter. Die technischen Daten sind Herstellerangaben und baureihenabhängig. Weidler behält sich das Recht vor, jederzeit und ohne Ankündigung Spezifikations- und Modelländerungen vorzunehmen.



## **NL Berlin**

Bitterfelder Str. 25  
12681 Berlin  
Tel.: +49 (0)30-93 66 75-0  
Fax: +49 (0)30-93 66 75-99  
berlin@weidler-arbeitsbuehnen.de

## **NL Dresden**

Meschwitzstr. 21  
01099 Dresden  
Tel.: +49 (0)3 51 -5 63 68-0  
Fax: +49 (0)3 51 -5 63 68-28  
dresden@weidler-arbeitsbuehnen.de

## **NL Frankfurt**

An der Steinlach 21  
65474 Bischofsheim  
Tel.: +49 (0) 61 44-3 37 99-0  
Fax: +49 (0) 61 44-3 37 99-19  
frankfurt@weidler-arbeitsbuehnen.de

## **NL Heidelberg**

Edekastr. 2  
68542 Heddeshheim  
Tel.: +49 (0) 62 03-49 95-0  
Fax: +49 (0) 62 03-49 95-99  
heidelberg@weidler-arbeitsbuehnen.de

## **NL Leipzig-Stadt**

Altes Messegelände  
Deutscher Platz 4  
04103 Leipzig  
Tel.: +49 (0)3 41-2 15 59 50  
Fax: +49 (0)3 41-2 17 19 36  
leipzig@weidler-arbeitsbuehnen.de

## **NL Leipzig-Land**

Querstr. 2  
06188 Sietzsch  
Tel.: +49 (0)3 46 02-40 36-0  
Fax: +49 (0)3 46 02-40 36-29  
leipzig@weidler-arbeitsbuehnen.de

## **NL Rostock**

Silder Moor 3  
18196 Kavelstorf  
Tel.: +49 (0)3 82 08-80 81 -0  
Fax: +49 (0)3 82 08-80 81 -69  
rostock@weidler-arbeitsbuehnen.de

**Jetzt auch bundesweite Vermietung!**